

project: **KANTOOR “VRIENDEN VAN DE HOOP” DORDRECHT**

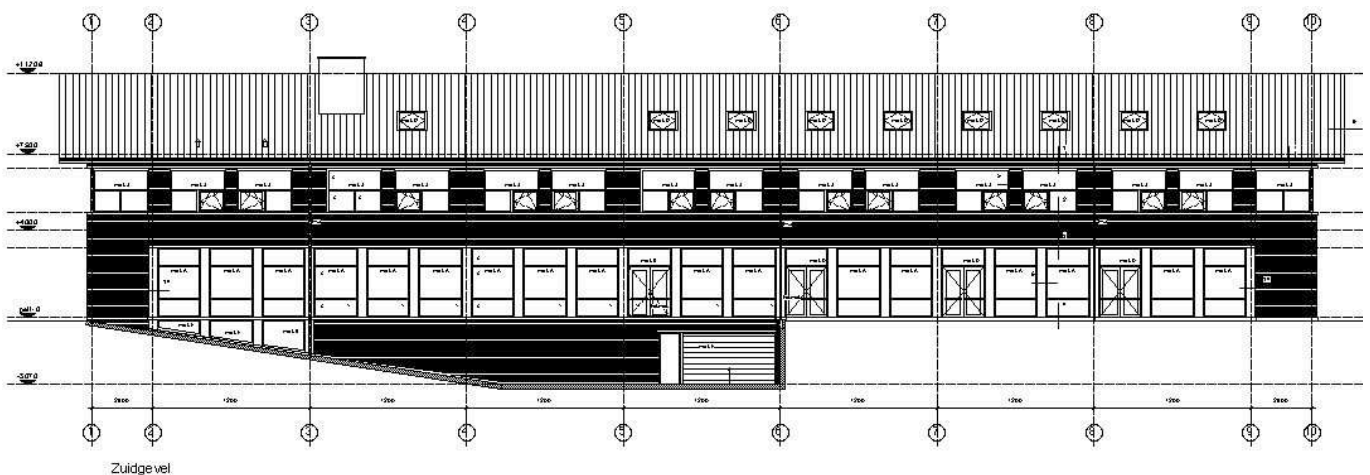
omschrijving: Stichting Vrienden van De Hoop heeft een nieuw pand gerealiseerd waarin voldoende capaciteit is voor training en toerusting, congressen en seminars. Verder zal in het nieuwe gebouw een radiostudio komen en is er plaats voor kantoorruimte en een winkel. Huisarchitect Lugten Malschaert Architecten uit Dordrecht ontwierp binnen het dorp aan de Provinciale weg een fraai gebouw, bestaande uit drie bovengrondse bouwlagen en een kelder.

De draagconstructie van het gebouw is ontworpen door Ingenieursbureau Concretio. In overleg met de aannemer GN Bouw is na aanbesteding besloten om het gebouw zoveel als mogelijk in prefab uit te voeren. De draagstructuur bestaat uit een kelder met prefab wandelementen, vloeren van kanaalplaat met een vrije overspanning van 14,40 meter en prefab beton gevelelementen.

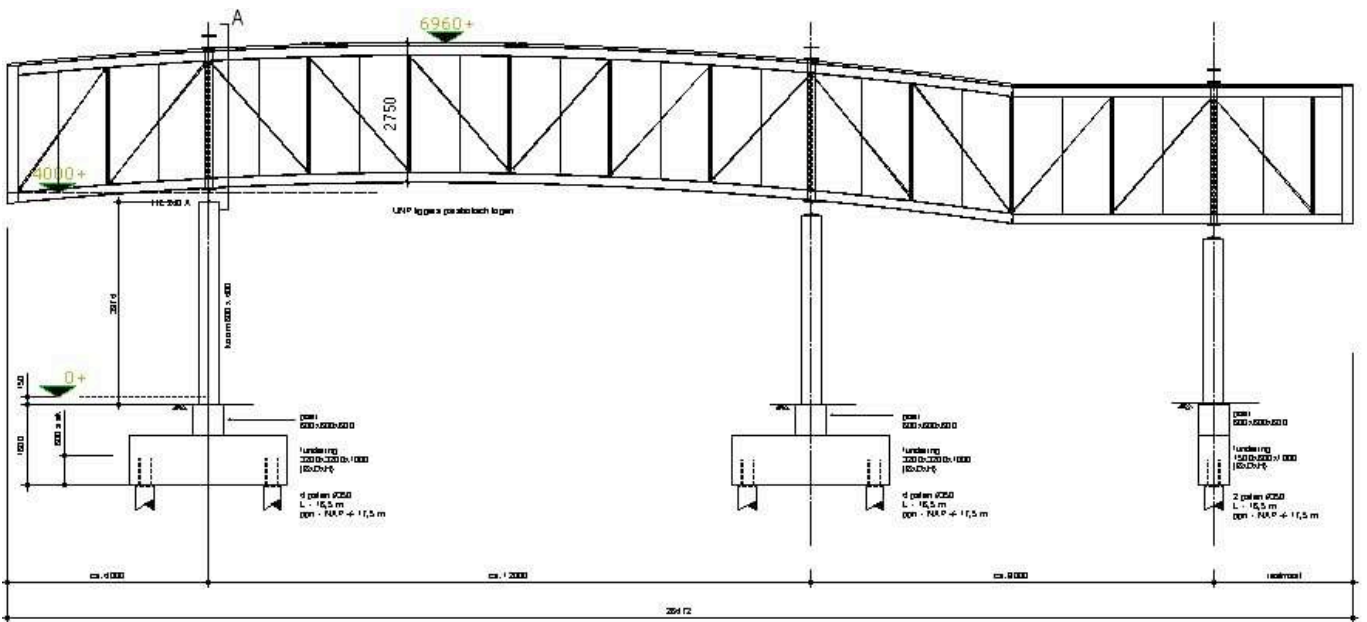
opdrachtgever: Stichting Vrienden van De Hoop

trefwoorden: utiliteitsbouw, prefab, kelder

uitvoering: 2006



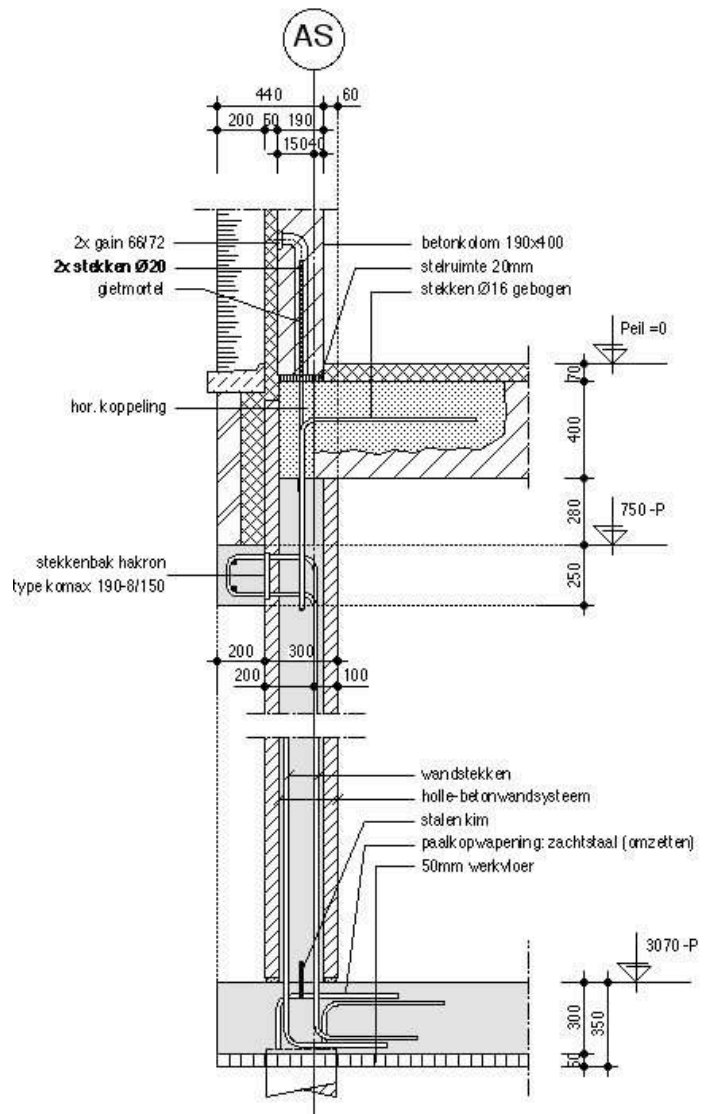
aanzicht zuidgevel op tekening en na realisatie



loopbrug tussen het bestaande en nieuwe gebouw



kopgevel



detail kelder en gevel



dakoverstek